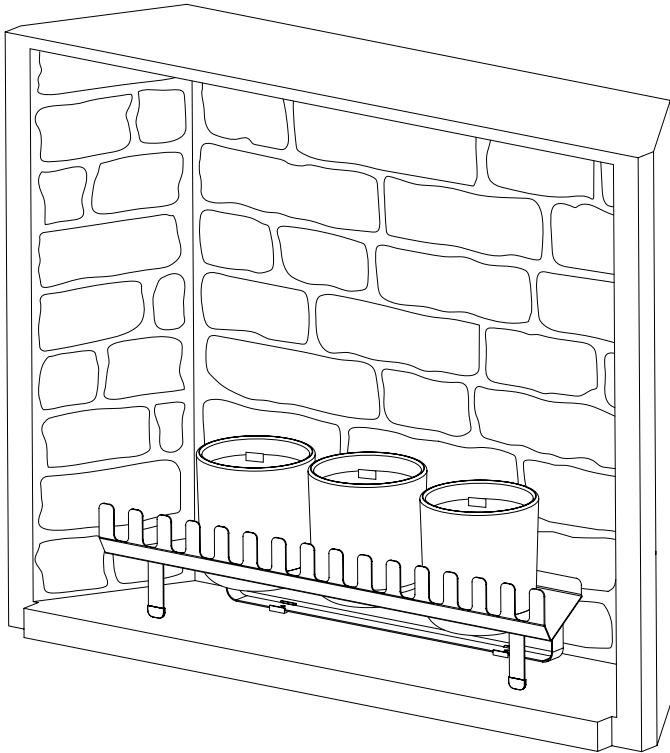


ZENFLAME

D611



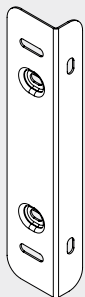
TAGU

PEFOC.RO SRL

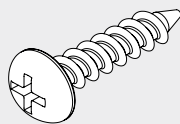
Principala 320, Mohu, Sibiu, Romania 557262

www.tagu.eu | help@tagu.eu

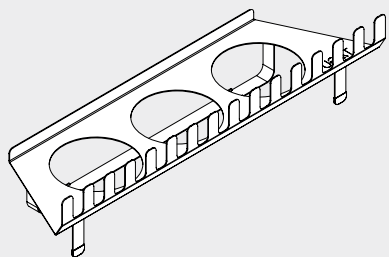
REV16.04.2025



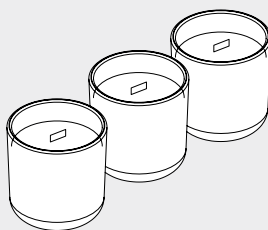
x 2



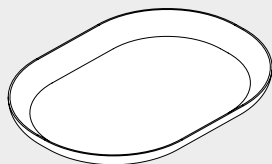
x 10



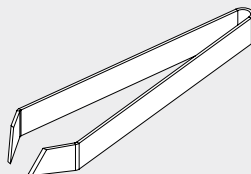
x 1



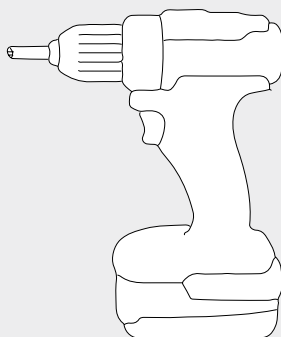
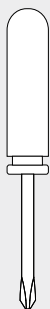
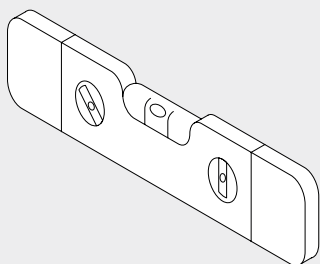
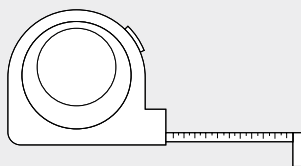
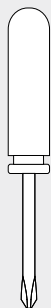
x 1

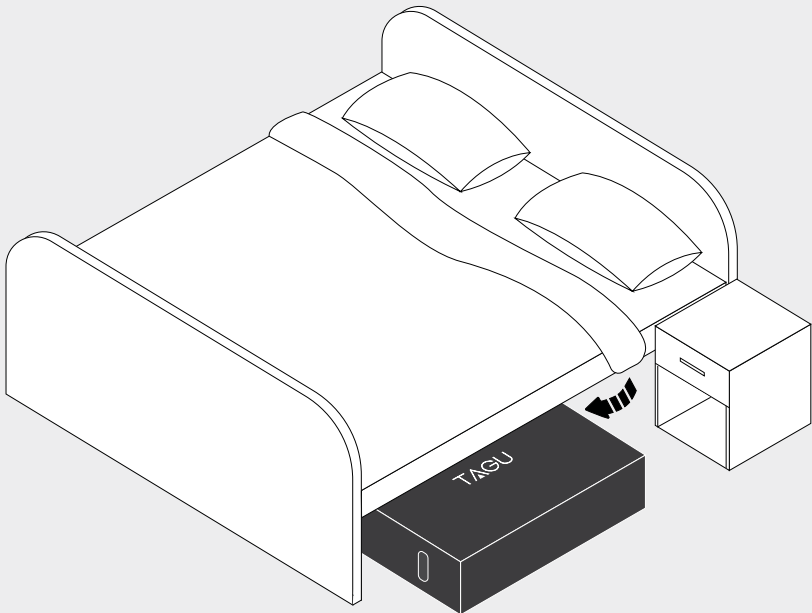
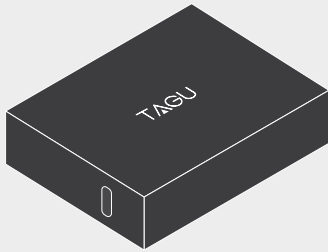


x 1

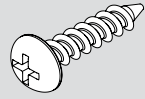


x 1

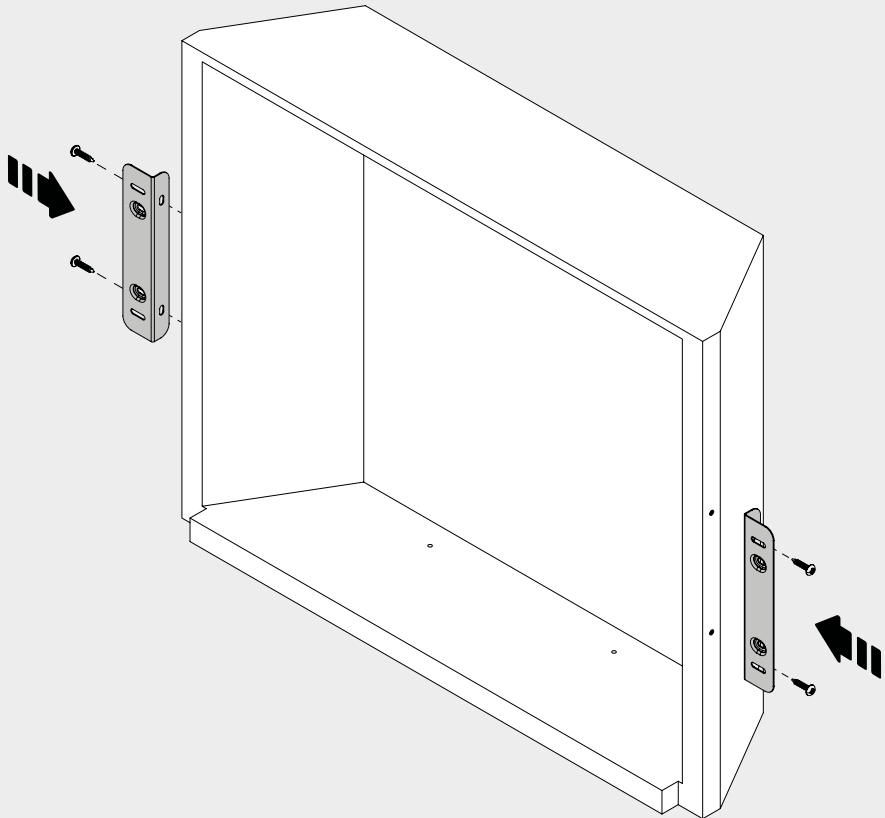




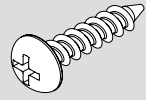
1



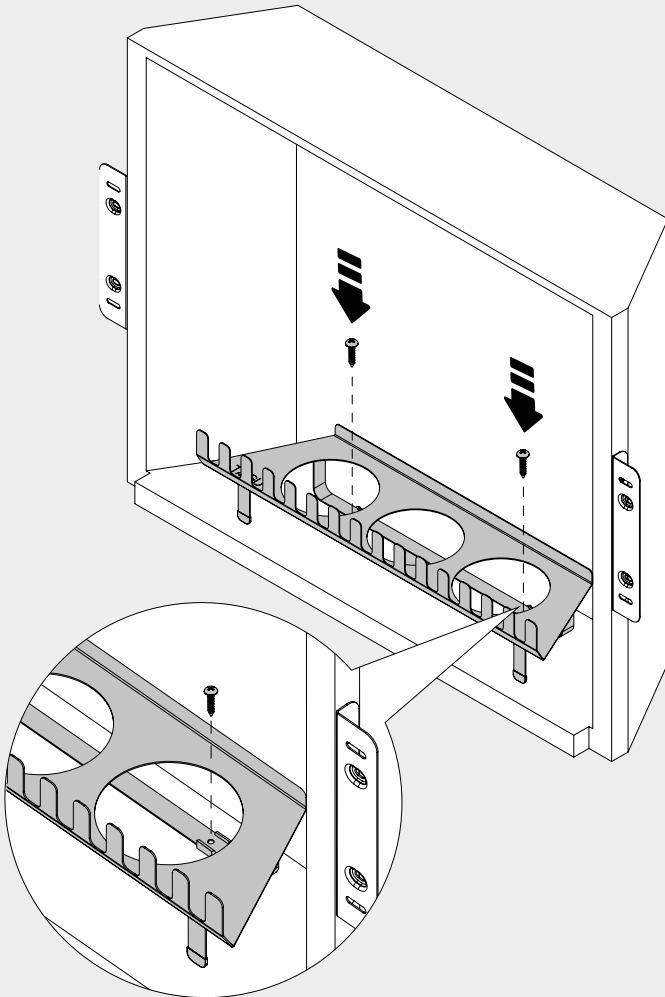
x 4



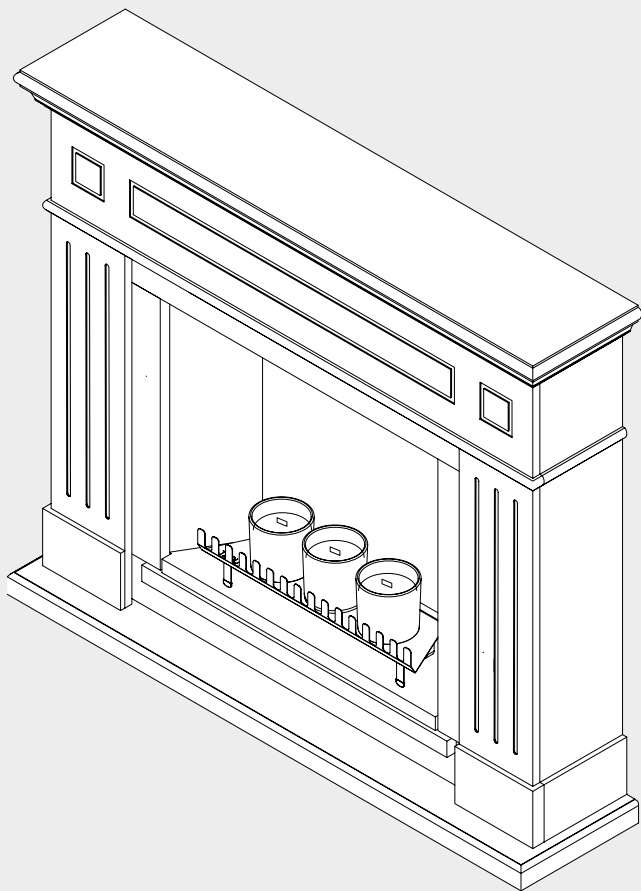
2



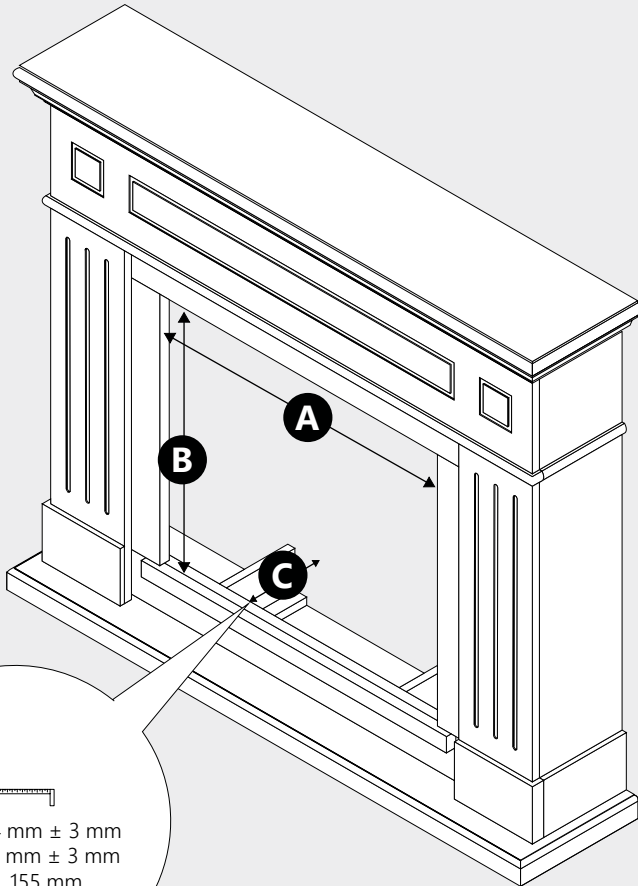
x 2



A

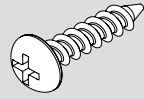


1_A

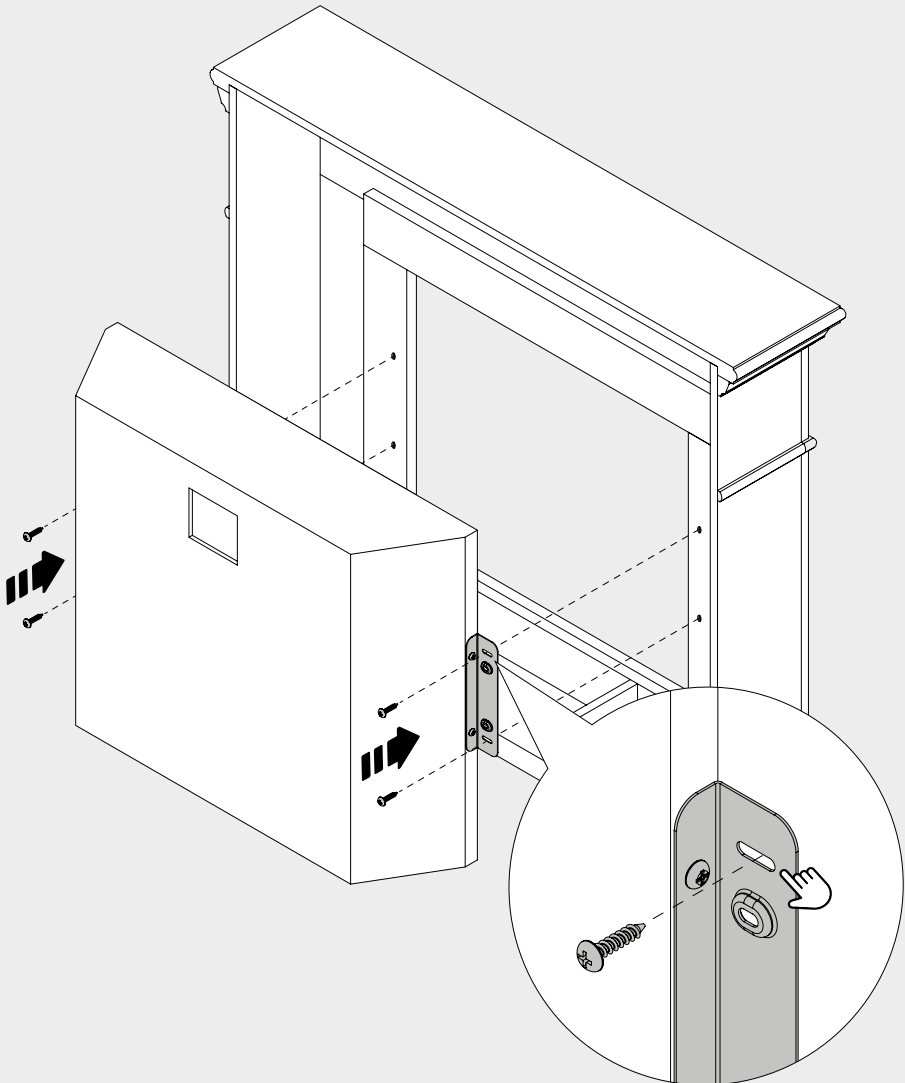


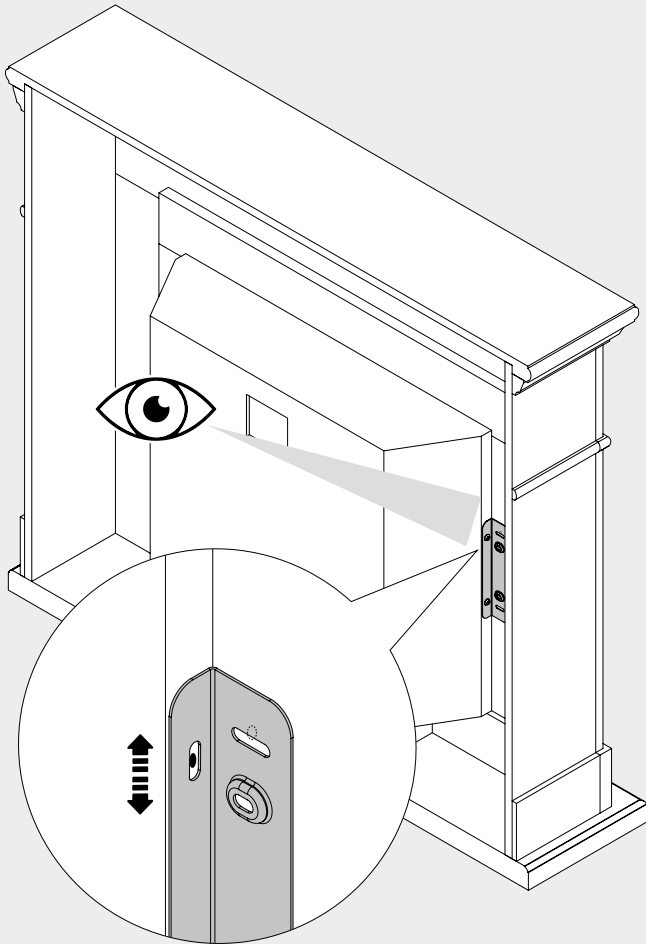
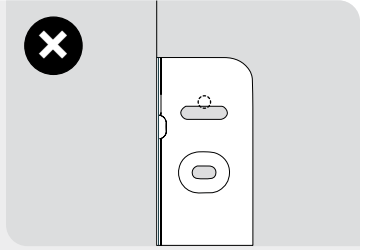
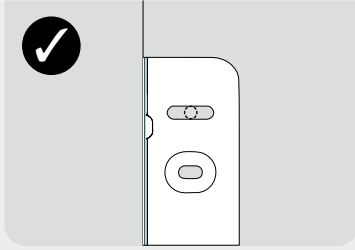
A = 584 mm ± 3 mm
B = 495 mm ± 3 mm
C = min. 155 mm

2_A

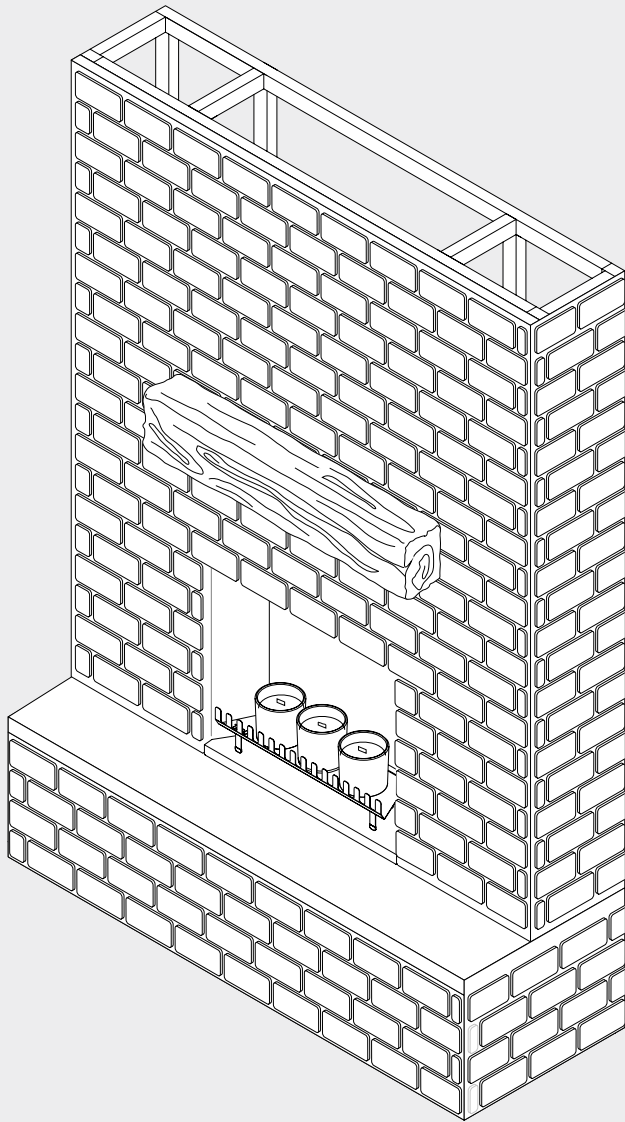


x 4

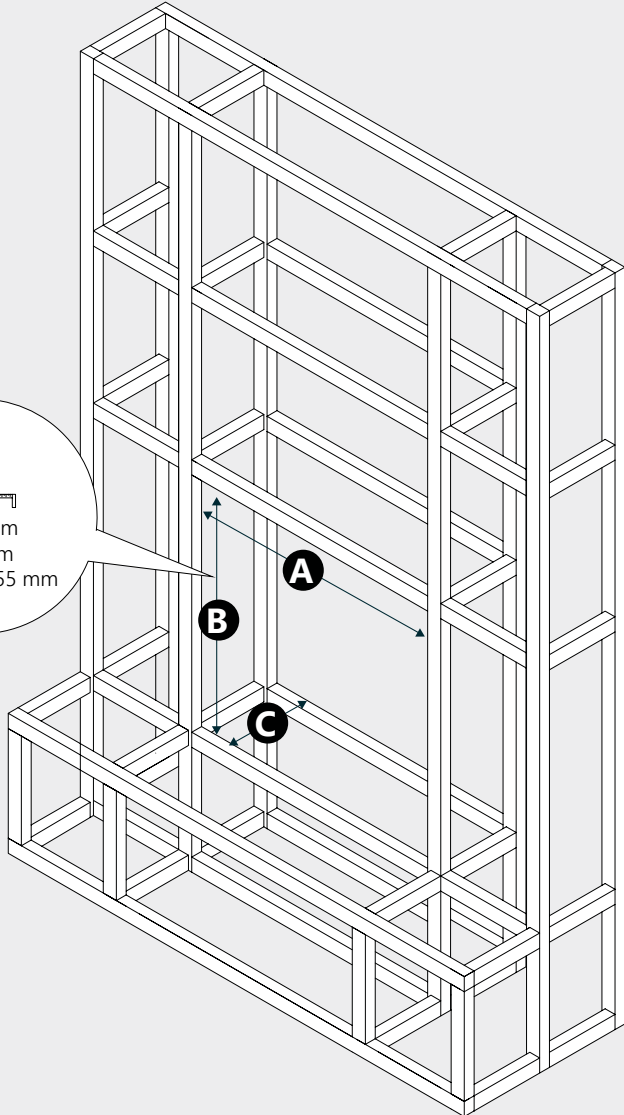
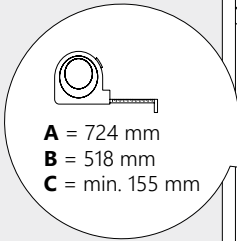




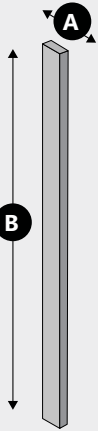
B



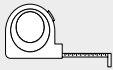
1_B



2_B

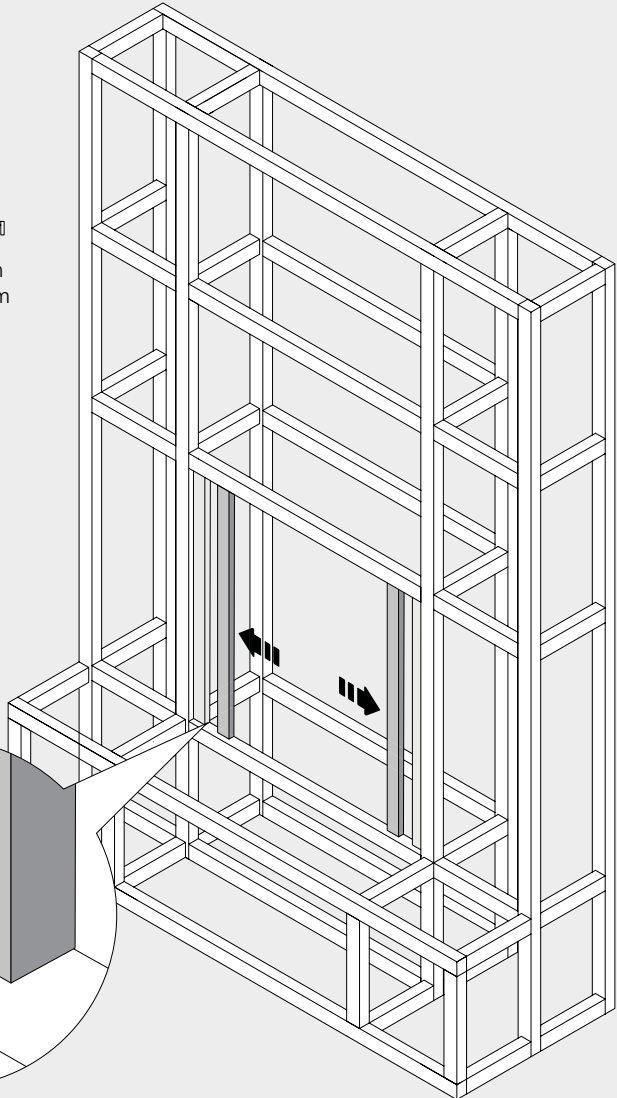
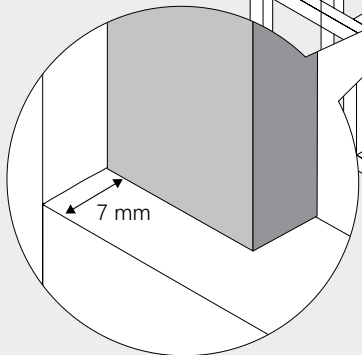


B

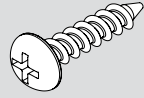


A = 30 mm
B = 518 mm

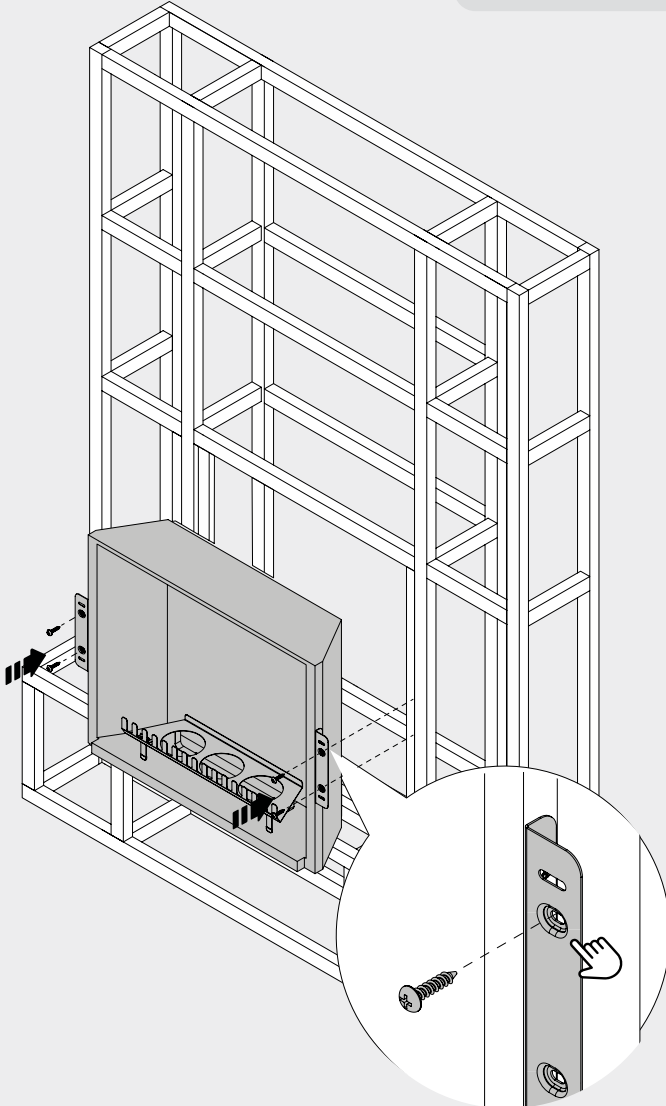
x2



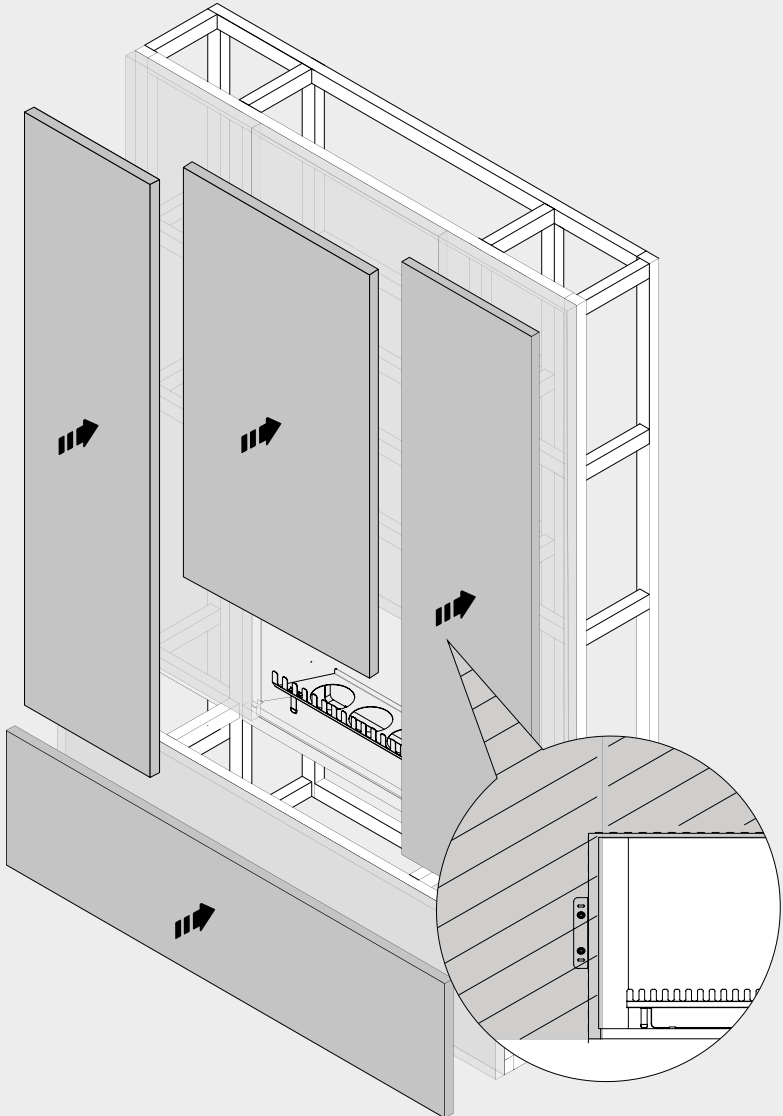
3_B



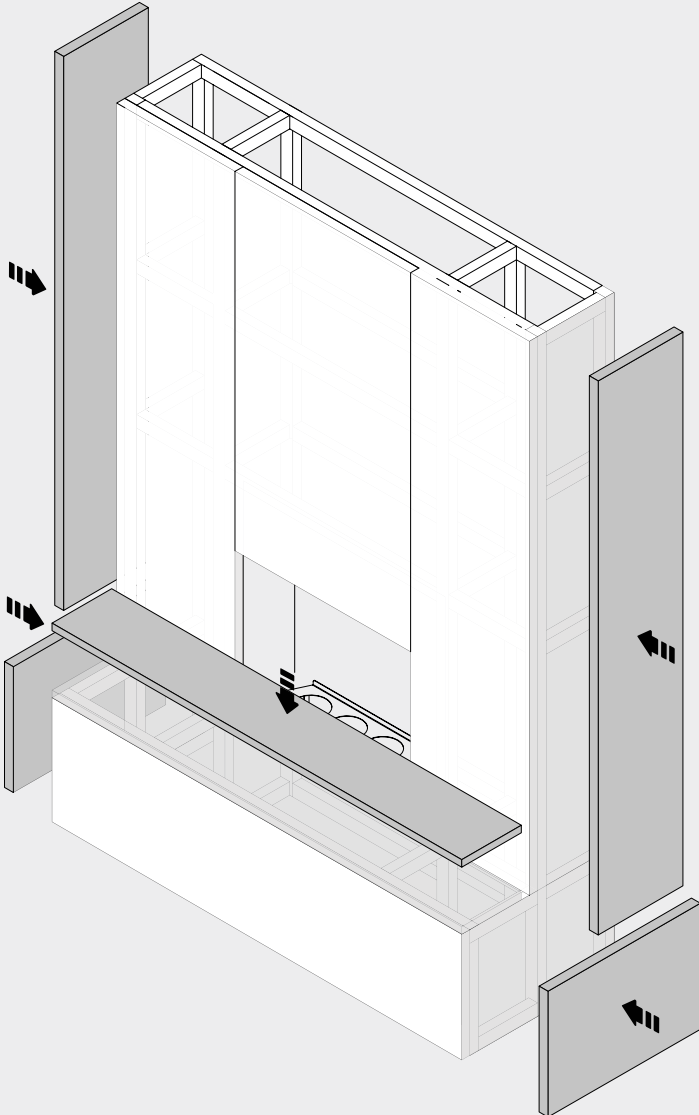
x 4



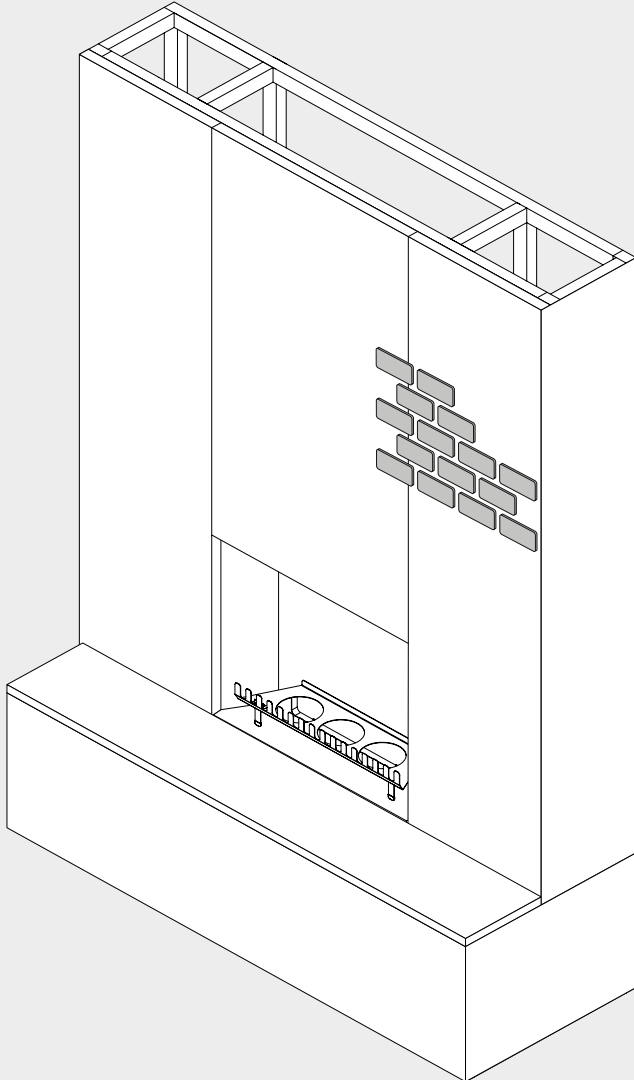
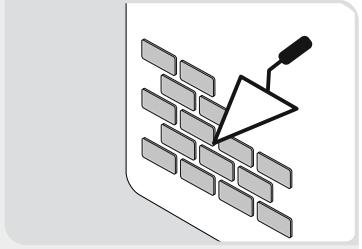
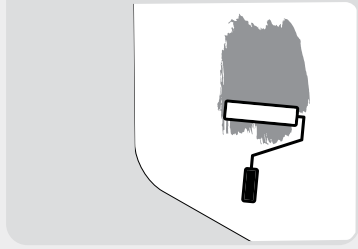
4_B



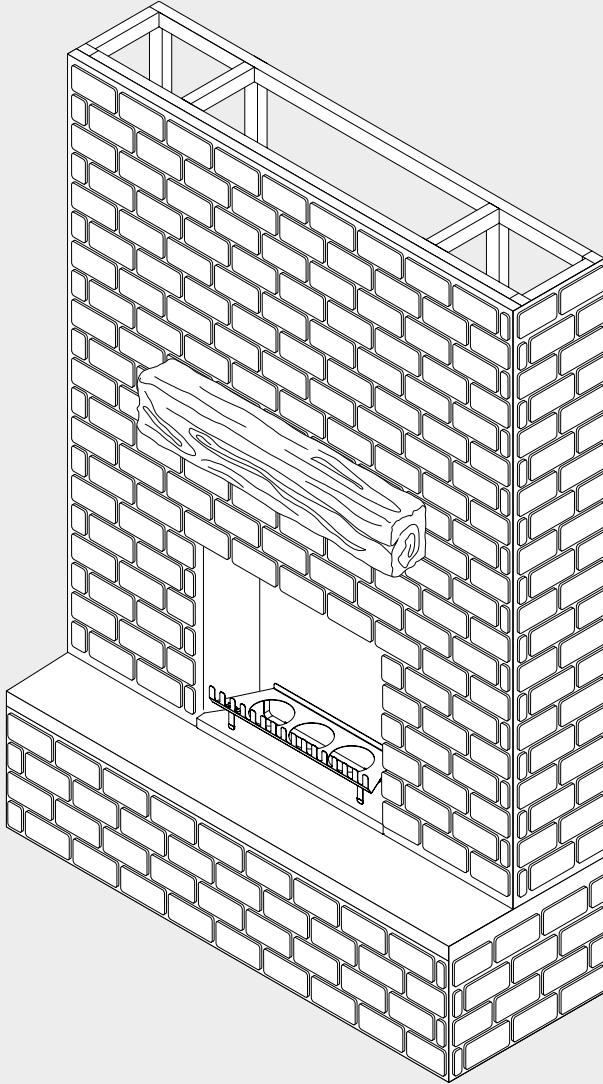
5_B



6_B

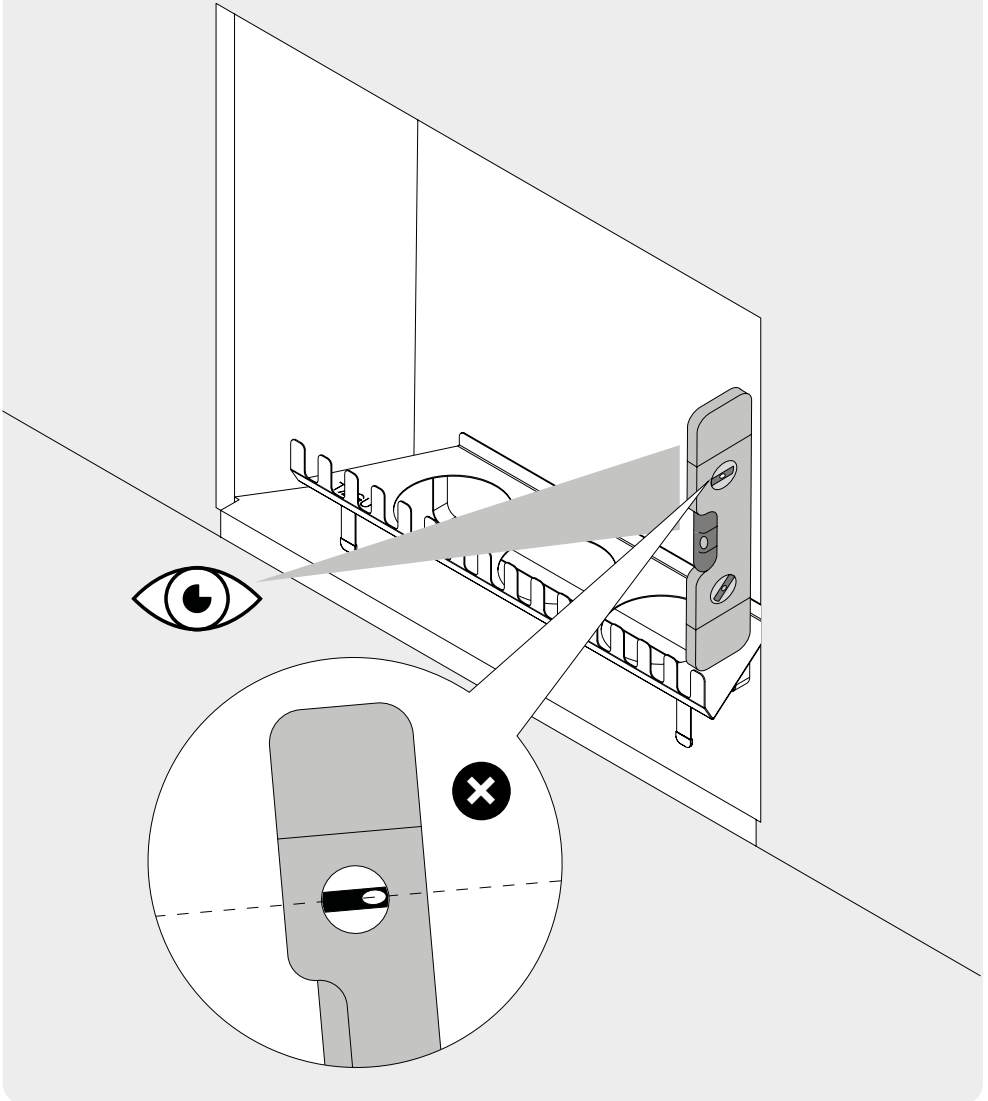
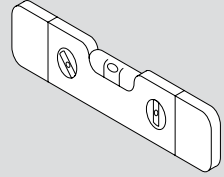


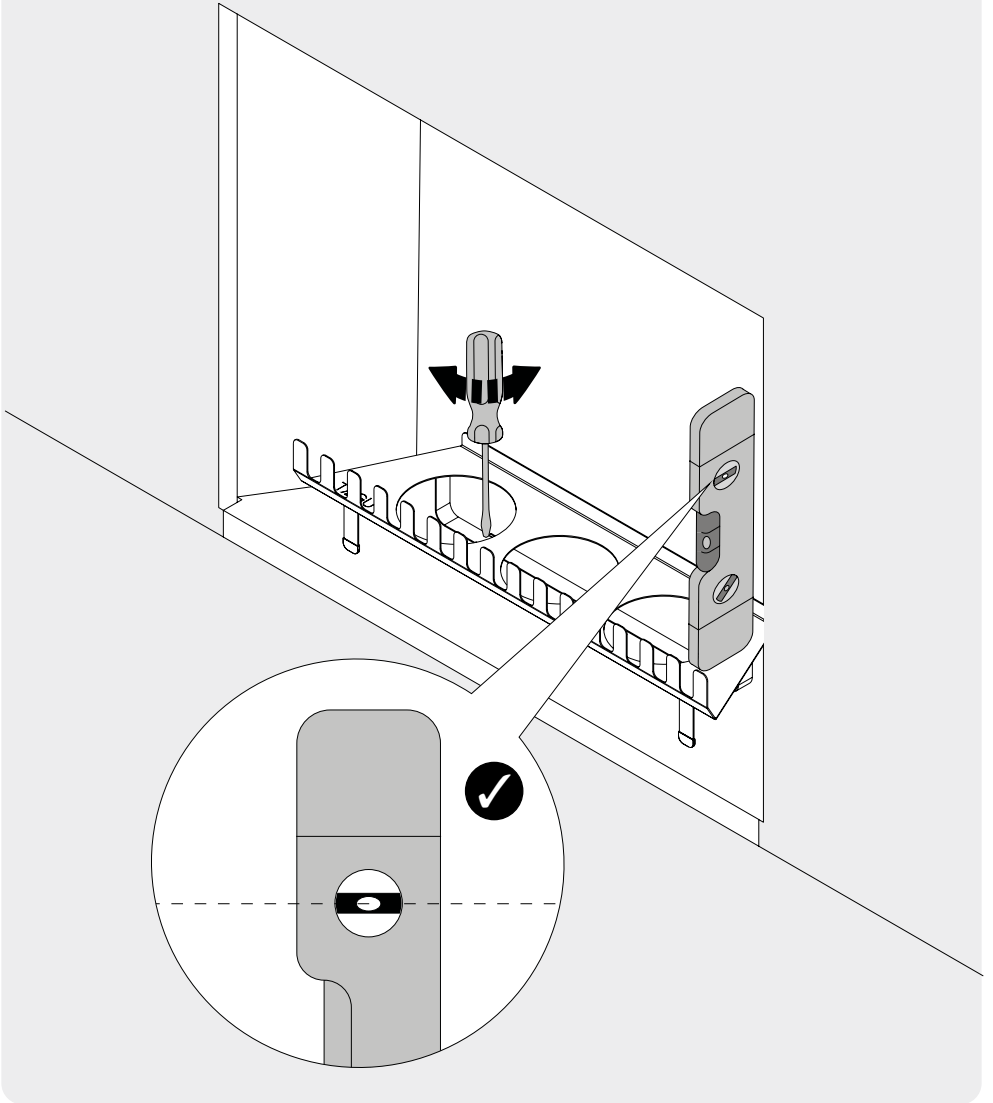
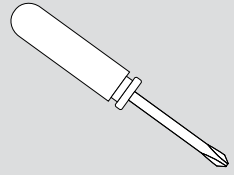
7_B



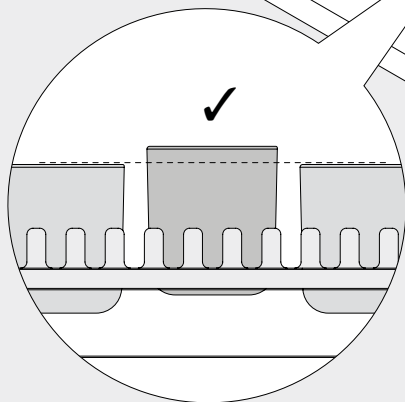
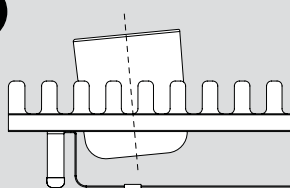
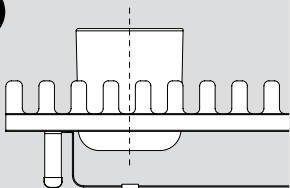
3

VIDEO

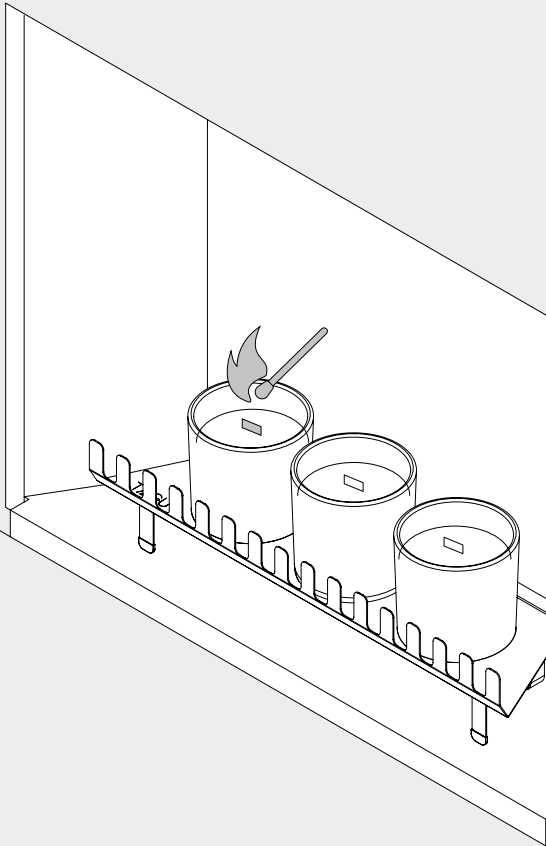
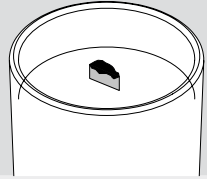
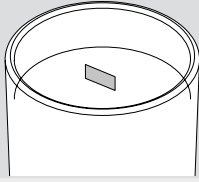




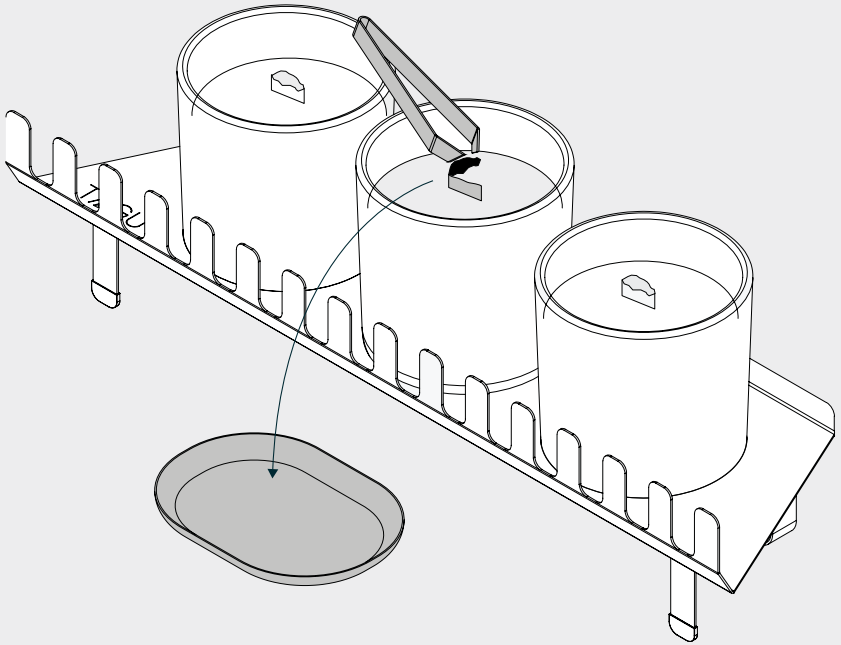
4



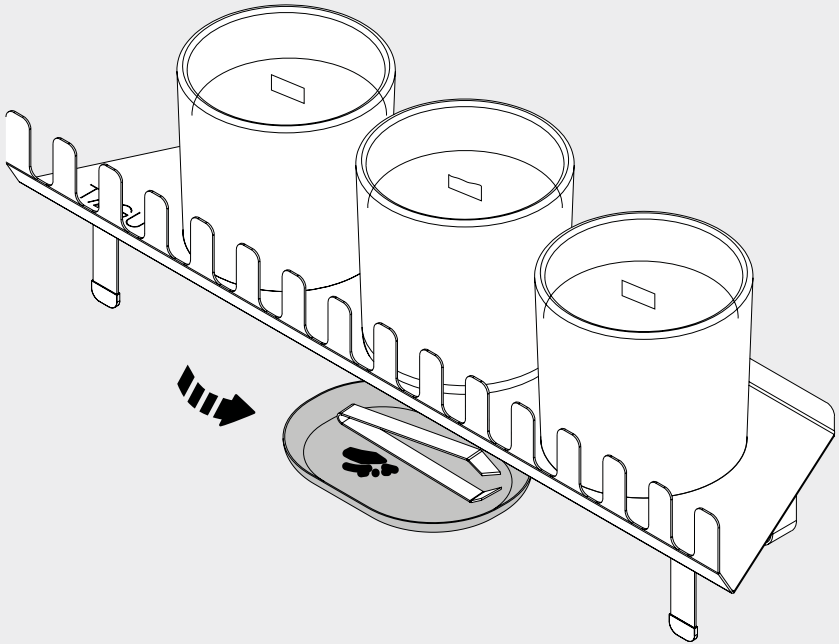
5

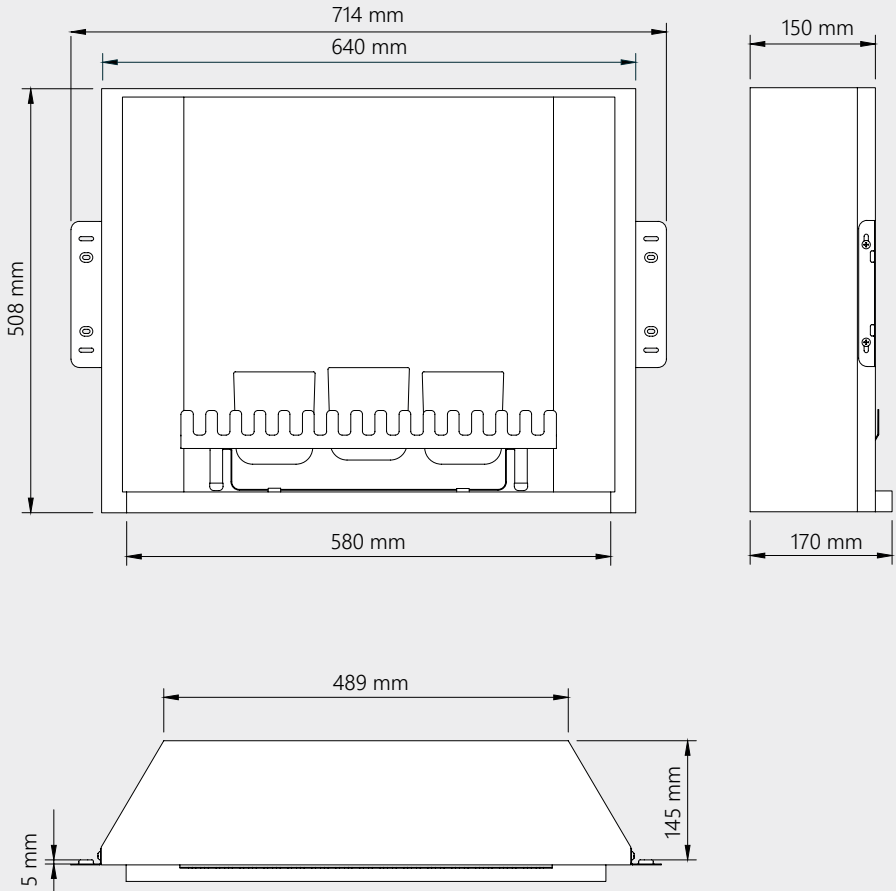


6



7





*Due to the properties of the material, the overall dimensions may vary by ± 5 mm.

Info

Čeština	30
Dansk.....	32
Deutsch.....	34
English.....	36
Español	38
Français.....	40
Italiano.....	42
Magyar	44
Nederlands	46
Norsk.....	48
Polski	50
Română	52
Slovenský	54
Svenska.....	56
Ελληνικά	58

Bezpečnost

Váš krb ZenFlame je vyroben z Lightstone®, materiálu vytvořeného naší značkou, známého svou odolností a nehořlavými vlastnostmi. Lightstone® je odvozen z pečlivě vybraných přírodních minerálů, které mu dodávají působivě autentický vzhled a dojem.

Produkt byl podroben důkladnému testování a byl certifikován jako vysoce odolný proti ohni v souladu s následujícími normami:

- EN 13501-1: Požární klasifikace stavebních výrobků a konstrukčních prvků.
- EN ISO 1182: Zkouška nehořlavosti stavebních materiálů.
- EN ISO 11925-2: Zkoušky reakce na oheň pro stavební materiály.

Materiál Lightstone® poskytuje spolehlivou bariéru proti teplu a ohni, což zajišťuje bezpečné místo pro používání vašich svíček. Nicméně je stále nezbytné dodržovat standardní bezpečnostní pokyny při spalování svíček:

- Nikdy nenechávejte hořící svíčku bez dozoru
- Držte ji mimo dosah věcí, které mohou vzplanout
- Držte ji mimo dosah dětí a domácích zvířat.

Péče

Při používání svých svíček si můžete všimnout trochu sazí objevujících se na krbové římse nebo na zdi za ní. Nebojte se, je to zcela normální! Abyste udrželi vše v čistotě, jednoduše setřete saze vlhkým hadříkem. Pravidelné čištění pomůže předejít jakémukoli nánosů a udrží váš prostor v nejlepším stavu.

Recyklace

Balení

Po vybalení vašeho produktu zvažte uchování hlavní krabice. Černá, elegantní krabice byla navržena tak, aby byla pevná a mohla být znovu použita jako praktický úložný kontejner pro vaše věci.

Kartonové krabice jsou široce recyklovatelné v rámci domácích recyklačních programů. Složte krabici, odstraňte pásku a všechny ne-kartonové ochranné materiály a vložte ji do recyklačního koše.

Všechny ochranné pěnové materiály jsou recyklovatelné a měly by být

zlikvidovány v příslušném kontejneru pro recyklovatelné materiály, nikoli s běžným domovním odpadem.

Krb

Na konci své životnosti by měl být váš krb zodpovědně recyklován. Výrobek je vyroben převážně z materiálů běžně používaných ve stavebnictví. Pro správnou recyklaci jej prosím odnese do místního recyklačního centra, které přijímá stavební materiály.

Svíčky

Po použití svíček odstraňte veškerý zbylý vosk zmrazením sklenic přes noc nebo opatrným nalitím vroucí vody. Po vyčištění sklenice znovu použijte pro skladování nebo dekoraci, nebo je recyklujte spolu se skleněnými výrobky.

Právní upozornění

Obsah

Veškerý obsah této brožury, včetně textu, obrázků a designu, je duševním vlastnictvím společnosti TAGU. Neoprávněné použití nebo reprodukce může vést k právním krokům.

Produkt

Design a funkce tohoto produktu jsou právně chráněny jedním nebo více patenty nebo registrovanými vzory. Pro více informací prosím navštivte www.tagu.eu/patents.

Použití tohoto produktu, jeho designu nebo funkcí bez řádného povolení nebo v rozporu s patenty je zakázáno a může vést k právním krokům.

Sikkerhed

Din ZenFlame-pejs er lavet af Lightstone®, et materiale skabt af vores brand, kendt for sin holdbarhed og brandsikre egenskaber. Lightstone® er afledt af nøje udvalgte naturlige mineraler, der giver det et imponerende autentisk udseende og fornemmelse.

Produktet er blevet underkastet grundige tests og er certificeret som meget brandbestandigt i overensstemmelse med følgende standarder:

- EN 13501-1: Brandklassifikation af byggeprodukter og bygningsdele.
- EN ISO 1182: Ikke-brændbarhedstest for byggematerialer.
- EN ISO 11925-2: Reaktion på brandtests for byggematerialer.

Lightstone® -materialet giver en pålidelig barriere mod varme og ild, hvilket skaber et sikkert sted at bruge dine stearinlys. Det er dog stadig vigtigt at følge standard sikkerhedsretningslinjer, når du tænder stearinlys:

- Efterlad aldrig et brændende stearinlys uden opsyn
- Hold dem væk fra ting, der kan antændes
- Hold dem væk fra børn og kæledyr.

Pleje

Mens du nyder dine stearinlys, kan du bemærke lidt sod på din pejses mantel eller på væggen bag den. Bare rolig, dette er helt normalt! For at holde alt friskt, tør blot soden af med en fugtig klud. Regelmæssig rengøring vil hjælpe med at forhindre ophobning og holde dit rum til at se bedst ud.

Genbrug

Emballage

Efter udpakning af dit produkt, overvej at beholde hovedæskens. Den sorte, elegante æske er designet til at være robust og genbrugt som en praktisk opbevaringsboks til dine ejendele.

Papkasser er bredt genanvendelige som en del af husholdningens genbrugsprogrammer. Flad kassen ud, fjern tape og alle ikke-pap beskyttelsesmaterialer, og læg den i genbrugsbeholderen.

Alle beskyttende skummaterialer er genanvendelige og bør bortskaffes i den

passende beholder til genanvendeligt affald, ikke sammen med almindeligt husholdningsaffald.

Pejs

Når din pejs når sin levetids afslutning, skal den genanvendes ansvarligt. Produktet er primært fremstillet af materialer, der almindeligvis anvendes i byggeri. For at genanvende det korrekt bedes du tage det til et lokalt genbrugscenter, der accepterer byggematerialer..

Stearinlys

Efter brug af stearinlysene, fjern eventuel resterende voks ved at fryse glassene natten over eller forsigtigt hælde kogende vand i dem. Når de er rene, kan du genbruge glassene til opbevaring eller dekoration, eller genanvende dem sammen med glasprodukter.

Juridisk meddelelse

Indhold

Alt indhold i denne brochure, inklusive tekst, billeder og design, er TAGUs intellektuelle ejendom. Uautoriseret brug eller reproduktion kan resultere i retlige skridt.

Produkt

Designet og funktionerne af dette produkt er juridisk beskyttet af et eller flere patenter eller registrerede designs. For mere information, besøg venligst www.tagu.eu/patents.

Brug af dette produkt, dets design eller funktioner uden korrekt autorisation eller i strid med patenter er forbudt og kan resultere i retlige skridt.

Sicherheit

Ihr ZenFlame-Kamin ist aus Lightstone® gefertigt, einem Material, das von unserer Marke entwickelt wurde und für seine Haltbarkeit und feuerfesten Eigenschaften bekannt ist. Lightstone® wird aus sorgfältig ausgewählten natürlichen Mineralien gewonnen, die ihm ein beeindruckend authentisches Aussehen und Gefühl verleihen.

Das Produkt wurde einer strengen Prüfung unterzogen und wurde gemäß den folgenden Standards als hoch feuerfest zertifiziert:

- EN 13501-1: Brandklassifizierung von Bauprodukten und Bauteilen.
- EN ISO 1182: Nichtbrennbarkeitsprüfung für Baumaterialien.
- EN ISO 11925-2: Prüfungen zur Reaktion von Baustoffen auf Feuer.

Das Lightstone®-Material bietet eine zuverlässige Barriere gegen Hitze und Feuer und schafft einen sicheren Ort für die Verwendung Ihrer Kerzen.. Es ist jedoch weiterhin essenziell, die standardmäßigen Sicherheitsrichtlinien beim Abbrennen von Kerzen zu befolgen:

- Lassen Sie eine brennende Kerze niemals unbeaufsichtigt
- Halten Sie sie von brennbaren Gegenständen fern
- Halten Sie sie von Kindern und Haustieren fern.

Pflege

Während Sie Ihre Kerzen genießen, könnten Sie ein wenig Ruß auf Ihrem Kaminsims oder der dahinterliegenden Wand bemerken. Keine Sorge, das ist völlig normal! Um alles frisch aussehen zu lassen, wischen Sie den Ruß einfach mit einem feuchten Tuch ab. Regelmäßige Reinigung hilft, Ablagerungen zu verhindern und hält Ihren Raum in bestem Zustand.

Recycling

Verpackung

Nach dem Auspacken Ihres Produkts sollten Sie die Hauptverpackung aufbewahren. Die schwarze, elegante Box wurde so entworfen, dass sie robust ist und als praktischer Aufbewahrungsbehälter für Ihre Habseligkeiten wiederverwendet werden kann.

Kartonverpackungen sind im Rahmen von Haushaltsrecyclingprogrammen

weitgehend recycelbar. Falten Sie die Box zusammen, entfernen Sie Klebeband und alle nicht aus Karton bestehenden Schutzmaterialien und geben Sie sie in die Recyclingtonne.

Alle Schutzschaumstoffe sind recycelbar und sollten im entsprechenden Behälter für recycelbare Materialien entsorgt werden, nicht mit dem normalen Hausmüll.

Kamin

Am Ende seiner Lebensdauer sollte Ihr Kamin verantwortungsvoll recycelt werden. Das Produkt besteht hauptsächlich aus Materialien, die häufig im Bauwesen verwendet werden. Bitte bringen Sie es zur korrekten Entsorgung in ein örtliches Recyclingzentrum, das Baumaterialien annimmt.

Kerzen

Nach der Verwendung der Kerzen entfernen Sie eventuelle Wachsrückstände, indem Sie die Gläser über Nacht einfrieren oder vorsichtig kochendes Wasser einfüllen. Sobald sie sauber sind, nutzen Sie die Gläser erneut für Aufbewahrung oder Dekoration, oder recyceln Sie sie mit Glasprodukten.

Rechtlicher Hinweis

Inhalt

Alle Inhalte dieser Broschüre, einschließlich Text, Bilder und Design, sind geistiges Eigentum von TAGU. Unautorisierte Verwendung oder Vervielfältigung kann rechtliche Schritte nach sich ziehen.

Produkt

Das Design und die Merkmale dieses Produkts sind rechtlich durch ein oder mehrere Patente oder eingetragene Designs geschützt. Für weitere Informationen besuchen Sie bitte www.tagu.eu/patents.

Die Verwendung dieses Produkts, seines Designs oder seiner Merkmale ohne ordnungsgemäße Genehmigung oder unter Verletzung von Patenten ist verboten und kann rechtliche Schritte nach sich ziehen.

Safety

Your ZenFlame fireplace is crafted from Lightstone®, a material created by our brand, known for its durability and fire-resistant properties. Lightstone® is derived from carefully selected natural minerals, giving it an impressively authentic look and feel.

The product has undergone rigorous testing and has been certified as highly fire-resistant in accordance with the following standards:

- EN 13501-1: Fire classification of construction products and building elements.
- EN ISO 1182: Non-combustibility test for building materials.
- EN ISO 11925-2: Reaction to fire tests for building materials.

The Lightstone® material provides a reliable barrier against heat and fire, offering a safe place to use your candles. However, it is still essential to follow standard safety guidelines when burning candles:

- Never leave a burning candle unattended
- Keep away from things that can catch fire
- Keep away from children and pets.

Care

As you enjoy your candles, you might notice a bit of soot appearing on your fireplace mantel or the wall behind it. Don't worry, this is completely normal! To keep everything looking fresh, simply wipe away the soot with a moist cloth. Regular cleaning will help prevent any buildup and keep your space looking its best.

Recycling

Packaging

After unpacking your product, consider keeping the main box. The black, elegant box was designed to be sturdy and reused as a convenient storage container for your belongings.

Cardboard boxes are widely recyclable as part of household recycling programmes. Flatten the box, remove tape and all non-cardboard protective materials and put it in the recycling bin.

All protective foam materials are recyclable and should be disposed of in the appropriate container for recyclables, not with regular household waste.

Fireplace

At the end of its life, your fireplace should be responsibly recycled. The product is primarily made of materials commonly used in construction. To recycle it correctly, please take it to a local recycling center that accepts construction materials.

Candles

After using the candles, remove any remaining wax by freezing the jars overnight or carefully pouring in boiling water. Once clean, repurpose the jars for storage or decoration, or recycle them with glass products.

Legal notice

Content

All content in this booklet, including text, images, and design, is the intellectual property of TAGU. Unauthorised use or reproduction may result in legal action.

Product

The design and features of this product are legally protected by one or more patents or registered designs. For more info, please visit www.tagu.eu/patents.

Use of this product, its design, or features without proper authorisation, or in violation of patents, is prohibited and may result in legal action.

Seguridad

Su chimenea ZenFlame está fabricada con Lightstone®, un material creado por nuestra marca, conocido por su durabilidad y propiedades ignífugas. Lightstone® se deriva de minerales naturales cuidadosamente seleccionados, dándole un aspecto y tacto impresionantemente auténticos.

El producto ha sido sometido a pruebas rigurosas y ha sido certificado como altamente resistente al fuego de acuerdo con los siguientes estándares:

- EN 13501-1: Clasificación de reacción al fuego de productos de construcción y elementos de edificación.
- EN ISO 1182: Ensayo de no combustibilidad para materiales de construcción.
- EN ISO 11925-2: Ensayos de reacción al fuego para materiales de construcción.

El material Lightstone® proporciona una barrera confiable contra el calor y el fuego, ofreciendo un lugar seguro para usar tus velas. Sin embargo, aún es esencial seguir las pautas de seguridad estándar al encender velas:

- Nunca deje una vela encendida sin supervisión
- Manténgala alejada de objetos que puedan incendiarse
- Manténgala fuera del alcance de niños y mascotas.

Cuidado

A medida que disfruta de sus velas, es posible que note un poco de hollín apareciendo en la repisa de su chimenea o en la pared detrás de ella. ¡No se preocupe, esto es completamente normal! Para mantener todo luciendo fresco, simplemente limpie el hollín con un paño húmedo. La limpieza regular ayudará a prevenir cualquier acumulación y mantendrá su espacio luciendo en su mejor estado.

Reciclaje

Embalaje

Después de desempacar su producto, considere conservar la caja principal. La caja negra y elegante fue diseñada para ser resistente y reutilizada como un contenedor de almacenamiento conveniente para sus pertenencias.

Las cajas de cartón son ampliamente reciclables como parte de los programas de reciclaje doméstico. Aplane la caja, retire la cinta y todos los materiales de protección que no sean de cartón y colóquela en el contenedor de reciclaje.

Todos los materiales de espuma protectora son reciclables y deben desecharse en el contenedor apropiado para reciclables, no con los residuos domésticos regulares.

Chimenea

Al final de su vida útil, su chimenea debe ser reciclada de manera responsable. El producto está hecho principalmente de materiales comúnmente utilizados en la construcción. Para reciclarlo correctamente, llévelo a un centro de reciclaje local que acepte materiales de construcción

Velas

Después de usar las velas, elimine cualquier resto de cera congelando los frascos durante la noche o vertiendo cuidadosamente agua hirviendo. Una vez limpios, reutilice los frascos para almacenamiento o decoración, o recíclelos con productos de vidrio.

Aviso legal

Contenido

Todo el contenido de este folleto, incluyendo texto, imágenes y diseño, es propiedad intelectual de TAGU. El uso o reproducción no autorizados pueden resultar en acciones legales.

Producto

El diseño y las características de este producto están legalmente protegidos por una o más patentes o diseños registrados. Para más información, por favor visite www.tagu.eu/patents.

El uso de este producto, su diseño o características sin la autorización adecuada, o en violación de patentes, está prohibido y puede resultar en acciones legales.

Sécurité

Votre cheminée ZenFlame est fabriquée en Lightstone®, un matériau créé par notre marque, reconnu pour sa durabilité et ses propriétés ignifuges. Lightstone® est dérivé de minéraux naturels soigneusement sélectionnés, lui conférant une apparence et une sensation remarquablement authentiques.

Le produit a subi des tests rigoureux et a été certifié comme hautement résistant au feu conformément aux normes suivantes :

- EN 13501-1 : Classification au feu des produits de construction et éléments de bâtiment.
- EN ISO 1182 : Essai d'incombustibilité pour les matériaux de construction.
- EN ISO 11925-2 : Essais de réaction au feu pour les matériaux de construction.

Le matériau Lightstone® offre une barrière fiable contre la chaleur et le feu, créant un endroit sûr pour utiliser vos bougies. Cependant, il est toujours essentiel de suivre les consignes de sécurité standard lors de l'utilisation de bougies :

- Ne jamais laisser une bougie allumée sans surveillance
- Gardez-les éloignées des objets pouvant prendre feu
- Gardez-les hors de portée des enfants et des animaux domestiques.

Entretien

En profitant de vos bougies, vous pourriez remarquer un peu de suie apparaissant sur le manteau de votre cheminée ou sur le mur derrière elle. Ne vous inquiétez pas, c'est tout à fait normal ! Pour garder tout frais, essuyez simplement la suie avec un chiffon humide. Un nettoyage régulier aidera à prévenir toute accumulation et à maintenir votre espace au meilleur de sa forme.

Recyclage

Emballage

Après avoir déballé votre produit, envisagez de conserver la boîte principale. La boîte noire et élégante a été conçue pour être robuste et réutilisée comme conteneur de stockage pratique pour vos affaires.

Les boîtes en carton sont largement recyclables dans le cadre des programmes de recyclage domestique. Aplatissez la boîte, retirez le ruban adhésif et tous les matériaux de protection non en carton, puis déposez-la dans le bac de recyclage.

Tous les matériaux de protection en mousse sont recyclables et doivent être jetés dans le conteneur approprié pour les recyclables, et non avec les déchets ménagers ordinaires.

Cheminée

À la fin de sa vie, votre cheminée doit être recyclée de manière responsable. Le produit est principalement fabriqué à partir de matériaux couramment utilisés dans la construction. Pour le recycler correctement, veuillez l'apporter à un centre de recyclage local qui accepte les matériaux de construction.

Bougies

Après avoir utilisé les bougies, enlevez toute cire restante en congelant les pots pendant la nuit ou en y versant soigneusement de l'eau bouillante. Une fois propres, réutilisez les pots pour le stockage ou la décoration, ou recyclez-les avec les produits en verre.

Mentions légales

Contenu

Tout le contenu de cette brochure, y compris le texte, les images et le design, est la propriété intellectuelle de TAGU. Toute utilisation ou reproduction non autorisée peut entraîner des poursuites judiciaires.

Produit

Le design et les caractéristiques de ce produit sont légalement protégés par un ou plusieurs brevets ou modèles déposés. Pour plus d'informations, veuillez visiter www.tagu.eu/patents.

L'utilisation de ce produit, de son design ou de ses caractéristiques sans autorisation appropriée, ou en violation de brevets, est interdite et peut entraîner des poursuites judiciaires.

Sicurezza

Il tuo caminetto ZenFlame è realizzato in Lightstone®, un materiale creato dal nostro marchio, noto per la sua durata e le sue proprietà ignifughe. Lightstone® è derivato da minerali naturali selezionati con cura, conferendogli un aspetto e una sensazione straordinariamente autentici.

Il prodotto è stato sottoposto a test rigorosi ed è stato certificato come altamente resistente al fuoco in conformità con i seguenti standard:

- EN 13501-1: Classificazione al fuoco di prodotti ed elementi da costruzione.
- EN ISO 1182: Prova di non combustibilità per materiali da costruzione.
- EN ISO 11925-2: Prove di reazione al fuoco per materiali da costruzione.

Il materiale Lightstone® fornisce una barriera affidabile contro il calore e il fuoco, offrendo un luogo sicuro per utilizzare le tue candele. Tuttavia, è ancora essenziale seguire le linee guida di sicurezza standard quando si bruciano candele:

- Non lasciare mai una candela accesa incustodita
- Tienila lontana da oggetti che possono prendere fuoco
- Tienila lontana da bambini e animali domestici.

Cura

Mentre ti godi le tue candele, potresti notare un po' di fuliggine che appare sulla mensola del camino o sulla parete dietro di esso. Non preoccuparti, è completamente normale! Per mantenere tutto fresco, semplicemente pulisci via la fuliggine con un panno umido. La pulizia regolare aiuterà a prevenire qualsiasi accumulo e a mantenere il tuo spazio al meglio.

Riciclaggio

Imballaggio

Dopo aver disimballato il prodotto, considera di conservare la scatola principale. La scatola nera ed elegante è stata progettata per essere robusta e riutilizzata come pratico contenitore per i tuoi oggetti.

Le scatole di cartone sono ampiamente riciclabili come parte dei programmi di riciclaggio domestico. Appiattisci la scatola, rimuovi il nastro adesivo e tutti i materiali protettivi non in cartone e mettila nel bidone del riciclaggio.

Tutti i materiali protettivi in schiuma sono riciclabili e devono essere smaltiti nell'apposito contenitore per materiali riciclabili, non con i rifiuti domestici normali.

Camino

Alla fine della sua vita, il tuo caminetto deve essere riciclato in modo responsabile. Il prodotto è realizzato principalmente con materiali comunemente utilizzati nell'edilizia. Per riciclarlo correttamente, portalo in un centro di riciclaggio locale che accetti materiali da costruzione.

Candele

Dopo aver usato le candele, rimuovi eventuali residui di cera congelando i barattoli durante la notte o versando con cautela acqua bollente. Una volta puliti, riutilizza i barattoli per conservare o decorare, oppure ricicli con i prodotti in vetro.

Avviso legale

Contenuto

Tutto il contenuto di questo opuscolo, inclusi testo, immagini e design, è proprietà intellettuale di TAGU. L'uso o la riproduzione non autorizzati possono comportare azioni legali.

Prodotto

Il design e le caratteristiche di questo prodotto sono legalmente protetti da uno o più brevetti o design registrati. Per ulteriori informazioni, visita www.tagu.eu/patents.

L'uso di questo prodotto, del suo design o delle sue caratteristiche senza la debita autorizzazione, o in violazione di brevetti, è proibito e può comportare azioni legali.

Biztonság

A ZenFlame kandalló Lightstone® -ból, egy márkánk által létrehozott anyagból készült, amely tartósságáról és tűzálló tulajdonságairól ismert. A Lightstone® gondosan válogatott természetes ásványokból származik, amelyek lenyűgözően hiteles megjelenést és érzetet kölcsönöznek neki.

A termék szigorú tesztelésen esett át, és a következő szabványok szerint tűzállóként tanúsították:

- EN 13501-1: Építési termékek és építőelemek tűzvédelmi osztályozása.
- EN ISO 1182: Építőanyagok nem éghetőségi vizsgálata.
- EN ISO 11925-2: Építőanyagok tűzreakció vizsgálatai.

A Lightstone® anyag megbízható védelmet nyújt a hő és tűz ellen, biztonságos helyet biztosítva a gyertyák használatához. Azonban továbbra is elengedhetetlen a szokásos biztonsági irányelvek betartása a gyertyák égetésekor:

- Soha ne hagyjon égő gyertyát felügyelet nélkül
- Tartsa távol a gyúlékony anyagoktól
- Tartsa távol gyermekektől és háziállatoktól.

Ápolás

Amikor élvezi gyertyáit, észrevehet némi kormot a kandallópárkányon vagy a mögötte lévő falon. Ne aggódjon, ez teljesen normális! A friss megjelenés megőrzése érdekében egyszerűen törölje le a kormot nedves ruhával. A rendszeres tisztítás segít megelőzni a lerakódást és otthonát a legjobb állapotban tartani.

Újrahasznosítás

Csomagolás

A termék kicsomagolása után fontolja meg a fő doboz megtartását. A fekete, elegáns dobozt úgy tervezték, hogy tartós legyen és újra felhasználható kényelmes tárolóként személyes tárgyai számára.

A kartondobozok széles körben újrahasznosíthatók a háztartási újrahasznosítási programok részeként. Lapítsa le a dobozt, távolítsa el a ragasztószalagot és minden nem karton védőanyagot, majd helyezze az újrahasznosító tartályba.

Minden védő habanyag újrahasznosítható, és a megfelelő újrahasznosító tartályba kell dobni, nem a szokásos háztartási hulladékkal együtt.

Kandalló

A kandallót élettartama végén felelősségteljesen kell újrahasznosítani. A termék elsősorban az építőiparban gyakran használt anyagokból készült. A megfelelő újrahasznosítás érdekében kérjük, vigye el egy helyi újrahasznosító központba, amely építőanyagokat fogad..

Gyertyák

A gyertyák használata után távolítsa el a megmaradt viaszt úgy, hogy a tégelyeket egy éjszakára lefagyasztja, vagy óvatosan forró vizet önt belejük. Miután megtisztította, használja újra a tégelyeket tárolásra vagy dekorációra, vagy hasznosítsa újra őket az üvegtermékekkel együtt.

Jogi nyilatkozat

Tartalom

E füzet minden tartalma, beleértve a szöveget, képeket és a dizájnt, a TAGU szellemi tulajdona. Jogosulatlan használat vagy reprodukció jogi lépéseket vonhat maga után.

Termék

A termék tervezése és jellemzői jogilag védettek egy vagy több szabadalommal vagy bejegyzett formatervezéssel. További információért kérjük, látogasson el a www.tagu.eu/patents oldalra.

A termék, annak tervezése vagy jellemzőinek jogosulatlan használata, vagy a szabadalmak megsértése tilos, és jogi lépéseket vonhat maga után.

Veiligheid

Uw ZenFlame-haard is vervaardigd uit Lightstone®, een materiaal gecreëerd door ons merk, dat bekend staat om zijn duurzaamheid en brandwerende eigenschappen. Lightstone® is afkomstig van zorgvuldig geselecteerde natuurlijke mineralen, wat het een indrukwekkend authentieke uitstraling en gevoel geeft..

Het product is onderworpen aan rigoureuze tests en is gecertificeerd als zeer brandwerend volgens de volgende normen:

- EN 13501-1: Brandclassificatie van bouwproducten en bouwdelen.
- EN ISO 1182: Onbrandbaarheidstest voor bouwmaterialen.
- EN ISO 11925-2: Reactie op brandtesten voor bouwmaterialen.

Het Lightstone® -materiaal biedt een betrouwbare barrière tegen hitte en vuur, waardoor je kaarsen veilig kunt gebruiken. Het is echter nog steeds essentieel om de standaard veiligheidsrichtlijnen te volgen bij het branden van kaarsen:

- Laat een brandende kaars nooit onbeheerd achter
- Houd ze uit de buurt van dingen die vlam kunnen vatten
- Houd ze buiten het bereik van kinderen en huisdieren.

Onderhoud

Terwijl u geniet van uw kaarsen, kunt u merken dat er wat roet verschijnt op uw schouwmantel of de muur erachter. Geen zorgen, dit is volkomen normaal! Om alles fris te houden, veegt u eenvoudig het roet weg met een vochtige doek. Regelmatig schoonmaken helpt ophoping te voorkomen en houdt uw ruimte er op zijn best uitzien.

Recycling

Verpakking

Na het uitpakken van uw product kunt u overwegen de hoofddoos te bewaren. De zwarte, elegante doos is ontworpen om stevig te zijn en kan hergebruikt worden als een handige opbergdoos voor uw bezittingen.

Kartonnen dozen zijn algemeen recyclebaar als onderdeel van huishoudelijke recyclingprogramma's. Vouw de doos plat, verwijder tape en alle niet-kartonnen beschermende materialen en plaats deze in de papierbak.

Alle beschermende schuimmaterialen zijn recyclebaar en moeten worden weggegooid in de juiste container voor recyclables, niet bij het reguliere huishoudelijke afval.

Haard

Aan het einde van zijn levensduur moet uw haard op verantwoorde wijze worden gerecycled. Het product is voornamelijk gemaakt van materialen die vaak in de bouw worden gebruikt. Breng het voor correcte recycling naar een plaatselijk recyclingcentrum dat bouwmaterialen accepteert.

Kaarsen

Na het gebruik van de kaarsen verwijdert u eventuele resterende was door de potjes een nacht in te vriezen of er voorzichtig kokend water in te gieten. Zodra ze schoon zijn, kunt u de potjes hergebruiken voor opslag of decoratie, of ze recycleren met glasproducten.

Juridische kennisgeving

Inhoud

Alle inhoud in deze brochure, inclusief tekst, afbeeldingen en ontwerp, is het intellectuele eigendom van TAGU. Ongeautoriseerd gebruik of reproductie kan leiden tot juridische stappen.

Product

Het ontwerp en de kenmerken van dit product zijn wettelijk beschermd door een of meer patenten of geregistreerde ontwerpen. Voor meer informatie bezoekt u www.tagu.eu/patents.

Het gebruik van dit product, het ontwerp of de kenmerken zonder de juiste toestemming, of in strijd met patenten, is verboden en kan leiden tot juridische stappen.

Sikkerhet

Ditt ZenFlame-peis er laget av Lightstone®, et materiale skapt av vårt merke, kjent for sin holdbarhet og brannsikre egenskaper. Lightstone® er avledet fra nøye utvalgte naturlige mineraler, som gir det et imponerende autentisk utseende og følelse.

Produktet har gjennomgått grundige tester og er sertifisert som svært brannbestandig i samsvar med følgende standarder:

- EN 13501-1: Brannklassifisering av byggeprodukter og bygningsdeler.
- EN ISO 1182: Ikke-brennbarhetstest for byggematerialer.
- EN ISO 11925-2: Reaksjon på branntester for byggematerialer.

Lightstone® -materialet gir en pålitelig barriere mot varme og brann, og skaper et trygt sted for bruk av lysene dine. Det er imidlertid fortsatt viktig å følge standard sikkerhetsretningslinjer når du brenner lys:

- La aldri et brennende lys være uten tilsyn
- Hold det borte fra ting som kan ta fyr
- Hold det utenfor rekkevidde for barn og kjæledyr.

Vedlikehold

Mens du nyter lysene dine, kan du legge merke til litt sot som dukker opp på peishyllen eller veggen bak den. Ikke bekymre deg, dette er helt normalt! For å holde alt friskt, tørk enkelt bort sotet med en fuktig klut. Regelmessig rengjøring vil bidra til å forhindre oppbygging og holde ditt rom på sitt beste.

Resirkulering

Emballasje

Etter at du har pakket ut produktet ditt, bør du vurdere å beholde hovedesken. Den svarte, elegante esken er designet for å være robust og gjenbrukt som en praktisk oppbevaringsboks for eiendelene dine.

Pappesker er allment resirkulerbare som en del av husholdningens resirkuleringsprogrammer. Flat ut esken, fjern tape og alle ikke-papp beskyttelsesmaterialer, og legg den i resirkuleringsbeholderen.

Alt beskyttende skummateriale er resirkulerbart og bør kastes i riktig beholder

for resirkulerbart avfall, ikke sammen med vanlig husholdningsavfall.

Peis

Når peisen din har nådd slutten av sin levetid, bør den resirkuleres på en ansvarlig måte. Produktet er hovedsakelig laget av materialer som vanligvis brukes i bygg. For å resirkulere det riktig, vennligst ta det med til et lokalt gjenvinningscenter som aksepterer byggematerialer.

Lys

Etter bruk av lysene, fjern eventuell gjenværende voks ved å fryse glassene over natten eller forsiktig helle kokende vann i dem. Når de er rene, kan du gjenbruke glassene til oppbevaring eller dekorasjon, eller resirkulere dem med glassprodukter.

Juridisk merknad

Innhold

Alt innhold i denne brosjyren, inkludert tekst, bilder og design, er TAGUs immaterielle eiendom. Uautorisert bruk eller reproduksjon kan føre til rettslige skritt.

Produkt

Designet og funksjonene til dette produktet er juridisk beskyttet av ett eller flere patenter eller registrerte design. For mer informasjon, vennligst besøk www.tagu.eu/patents.

Bruk av dette produktet, dets design eller funksjoner uten riktig autorisasjon, eller i strid med patenter, er forbudt og kan føre til rettslige skritt.

Bezpieczeństwo

Twój kominek ZenFlame jest wykonany z Lightstone®, materiału stworzonego przez naszą markę, znanego ze swojej trwałości i właściwości ognioodpornych. Lightstone® pochodzi z starannie wybranych naturalnych minerałów, nadając mu imponująco autentyczny wygląd i odczucie.

Produkt przeszedł rygorystyczne testy i został certyfikowany jako wysoce ognioodporny zgodnie z następującymi normami:

- EN 13501-1: Klasyfikacja ogniowa wyrobów budowlanych i elementów budynków.
- EN ISO 1182: Badanie niepalności materiałów budowlanych.
- EN ISO 11925-2: Badania reakcji na ogień dla materiałów budowlanych.

Materiał Lightstone® zapewnia niezawodną barierę przed ciepłem i ogniem, oferując bezpieczne miejsce do używania świec. Jednak nadal istotne jest przestrzeganie standardowych wytycznych bezpieczeństwa podczas palenia świec:

- Nigdy nie zostawiaj płonącej świecy bez nadzoru
- Trzymaj z dala od rzeczy, które mogą się zapalić
- Trzymaj z dala od dzieci i zwierząt domowych.

Pielęgnacja

Podczas korzystania ze swoich świec możesz zauważyć trochę sadzy pojawiającej się na gzymsie kominka lub na ścianie za nim. Nie martw się, jest to całkowicie normalne! Aby wszystko wyglądało świeżo, po prostu zetrzyj sadzę wilgotną ściereczką. Regularne czyszczenie pomoże zapobiec nagromadzeniu i utrzymać twój przestrzeń w najlepszym stanie.

Recykling

Opakowanie

Po rozpakowaniu produktu rozważ zachowanie głównego pudełka. Czarna, elegancka skrzynka została zaprojektowana tak, aby była solidna i mogła być ponownie użyta jako wygodny pojemnik do przechowywania twoich rzeczy.

Pudełka kartonowe są powszechnie poddawane recyklingowi w ramach programów recyklingu domowego. Spłaszcz pudełko, usuń taśmę i wszystkie

niekartonowe materiały ochronne i wrzuć je do kosza na recykling. Wszystkie ochronne materiały piankowe nadają się do recyklingu i powinny być wyrzucane do odpowiedniego pojemnika na surowce wtórne, a nie do zwykłych odpadów domowych.

Kominek

Pod koniec swojego cyklu życia kominek powinien zostać odpowiedzialnie poddany recyklingowi. Produkt jest wykonany głównie z materiałów powszechnie stosowanych w budownictwie. Aby go prawidłowo poddać recyklingowi, proszę zabrać go do lokalnego punktu recyklingu, który przyjmuje materiały budowlane.

Świece

Po użyciu świec usuń wszelki pozostały wosk, zamrażając słoiki na noc lub ostrożnie wlewając wrzącą wodę. Po wyczyszczeniu ponownie użyj słoików do przechowywania lub dekoracji, lub poddaj je recyklingowi wraz z produktami szklanymi.

Informacja prawna

Treść

Wszelkie treści w tej broszurze, w tym tekst, obrazy i projekt, są własnością intelektualną TAGU. Nieautoryzowane użycie lub reprodukcja może skutkować podjęciem kroków prawnych.

Produkt

Projekt i cechy tego produktu są prawnie chronione przez jeden lub więcej patentów lub zarejestrowanych wzorów. Aby uzyskać więcej informacji, odwiedź www.tagu.eu/patents.

Używanie tego produktu, jego projektu lub cech bez odpowiedniej autoryzacji lub z naruszeniem patentów jest zabronione i może skutkować podjęciem kroków prawnych.

Siguranță

Șemineul ZenFlame este fabricat din Lightstone®, un material creat de brandul nostru, cunoscut pentru durabilitatea sa și proprietățile sale rezistente la foc. Lightstone® este derivat din minerale naturale selectate cu grijă, oferindu-i un aspect și o senzație la atingere impresionant de autentice.

Produsul a fost supus unor teste riguroase și a fost certificat ca fiind foarte rezistent la foc, conform următoarelor standarde:

- EN 13501-1: Clasificare la foc a produselor și elementelor de construcție.
- EN ISO 1182: Test de necombustibilitate pentru materiale de construcție.
- EN ISO 11925-2: Teste de reacție la foc pentru materiale de construcție.

Materialul Lightstone® oferă o barieră de încredere împotriva căldurii și focului, asigurând un loc sigur pentru utilizarea lumânărilor. Cu toate acestea, este esențial să urmați ghidurile standard de siguranță atunci când ardeți lumânări:

- Nu lăsați niciodată o lumânare aprinsă nesupravegheată
- Păstrați lumânările departe de obiecte care pot lua foc
- Țineți lumânările departe de copii și animale de companie.

Îngrijire

În timp ce vă bucurați de lumânările dumneavoastră, este posibil să observați puțină funingine apărând pe mantaua șemineului sau pe peretele din spatele acestuia. Nu vă faceți griji, este complet normal! Pentru a menține totul proaspăt, ștergeți pur și simplu funinginea cu o cârpă umedă. Curățarea regulată va ajuta la prevenirea acumulării și va menține spațiul în cea mai bună formă.

Reciclare

Ambalaj

După ce ați despachetat produsul, luați în considerare păstrarea cutiei principale. Cutia neagră, elegantă, a fost proiectată pentru a fi robustă și reutilizată ca un recipient convenabil de depozitare pentru bunurile dumneavoastră.

Cutiile de carton sunt considerate reciclabile, ca parte a programelor de reciclare casnică. Aplatizați cutia, îndepărtați banda adezivă și toate materialele

de protecție care nu sunt din carton și puneți-o în coșul de reciclare.

Toate materialele de protecție din spumă sunt reciclabile și ar trebui eliminate în recipientul adecvat pentru materiale reciclabile, nu cu deșeurile menajere obișnuite.

Șemineu

La sfârșitul duratei sale de viață, șemineul trebuie reciclat în mod responsabil. Produsul este realizat în principal din materiale utilizate frecvent în construcții. Pentru a-l recicla corect, vă rugăm să-l duceți la un centru local de reciclare care acceptă materiale de construcții.

Lumânări

După utilizarea lumânărilor, îndepărtați orice ceară rămasă prin congelarea borcanelor peste noapte sau turnând cu grijă apă clocotită. Odată curate, reutilizați borcanele pentru depozitare sau decorare, sau reciclați-le împreună cu alte produse din sticlă.

Notă legală

Conținut

Tot conținutul acestui pliant, inclusiv textul, imaginile și designul, este proprietatea intelectuală a brandului TAGU. Utilizarea sau reproducerea neautorizată poate duce la acțiuni legale.

Produs

Designul și caracteristicile acestui produs sunt protejate legal prin unul sau mai multe brevete sau modele înregistrate. Pentru mai multe informații, vă rugăm să vizitați www.tagu.eu/patents.

Utilizarea acestui produs, a designului sau a caracteristicilor sale fără autorizare corespunzătoare sau în încălcarea brevetelor, este interzisă și poate duce la acțiuni legale.

Bezpečnosť

Váš krb ZenFlame je vyrobený z Lightstone®, materiálu vytvoreného našou značkou, známeho svojou odolnosťou a nehorľavými vlastnosťami. Lightstone® je odvodený zo starostlivo vybraných prírodných minerálov, ktoré mu dodávajú pôsobivo autentický vzhľad a pocit.

Produkt prešiel prísny testovaním a bol certifikovaný ako vysoko odolný proti ohňu v súlade s nasledujúcimi normami:

- EN 13501-1: Požiarna klasifikácia stavebných výrobkov a stavebných konštrukcií.
- EN ISO 1182: Skúška nehorľavosti stavebných materiálov.
- EN ISO 11925-2: Skúšky reakcie na oheň pre stavebné materiály.

Materiál Lightstone® poskytuje spoľahlivú bariéru proti teplu a ohňu, čím ponúka bezpečné miesto na používanie sviečok. Napriek tomu je stále nevyhnutné dodržiavať štandardné bezpečnostné pokyny pri pálení sviečok:

- Nikdy nenechávajte horiacu sviečku bez dozoru
- Držte ju mimo dosahu vecí, ktoré môžu vzplanúť
- Držte ju mimo dosahu detí a domácich zvierat.

Starostlivosť

Pri používaní sviečok si môžete všimnúť trochu sadzí objavujúcich sa na krbovej rímse alebo na stene za ňou. Nebojte sa, je to úplne normálne! Aby ste udržali všetko svieže, jednoducho utrite sadze vlhkou handričkou. Pravidelné čistenie pomôže predchádzať usadzovaniu a udrží váš priestor v najlepšom stave.

Recyklácia

Balenie

Po rozbalení vášho produktu zvážte ponechanie hlavnej krabice. Čierna, elegantná krabica bola navrhnutá tak, aby bola pevná a znovu použiteľná ako praktický úložný kontajner pre vaše veci.

Kartonové krabice sú široko recyklovateľné ako súčasť programov domáceho recyklovania. Zložte krabicu, odstráňte pásku a všetky nekartonové ochranné materiály a vložte ju do recyklačného koša.

Všetky ochranné penové materiály sú recyklovateľné a mali by sa likvidovať v príslušnom kontajneri na recyklovateľné materiály, nie s bežným domácim odpadom.

Krb

Na konci svojej životnosti by mal byť váš krb zodpovedne recyklovaný. Výrobok je vyrobený prevažne z materiálov bežne používaných v stavebníctve. Na správnu recykláciu ho prosím odovzdajte v miestnom recyklačnom centre, ktoré prijíma stavebné materiály..

Sviečky

Po použití sviečok odstráňte akýkoľvek zvyšný vosk zmrazením pohárov cez noc alebo opatrným naliatím vriacej vody. Keď sú čisté, znovu použite poháre na skladovanie alebo dekoráciu, alebo ich recyklujte spolu so sklenenými výrobkami.

Právne upozornenie

Obsah

Všetok obsah tejto brožúry, vrátane textu, obrázkov a dizajnu, je duševným vlastníctvom spoločnosti TAGU. Neoprávnené použitie alebo reprodukcia môže viesť k právnym krokom.

Produkt

Dizajn a funkcie tohto produktu sú právne chránené jedným alebo viacerými patentmi alebo registrovanými dizajnmi. Pre viac informácií navštívte www.tagu.eu/patents.

Použitie tohto produktu, jeho dizajnu alebo funkcií bez riadneho povolenia alebo v rozpore s patentmi je zakázané a môže viesť k právnym krokom.

Säkerhet

Din ZenFlame-eldstad är tillverkad av Lightstone®, ett material skapat av vårt varumärke, känt för sin hållbarhet och brandsäkra egenskaper. Lightstone® härstammar från noggrant utvalda naturliga mineraler, vilket ger det ett imponerande autentiskt utseende och känsla.

Produkten har genomgått rigorösa tester och har certifierats som mycket brandsäker enligt följande standarder:

- EN 13501-1: Brandklassificering av byggprodukter och byggnadselement.
- EN ISO 1182: Icke-brännbarhetstest för byggmaterial.
- EN ISO 11925-2: Reaktion på brandtester för byggmaterial.

Lightstone® -materialet ger en pålitlig barriär mot värme och eld och skapar en säker plats för att använda dina ljus. Det är dock fortfarande viktigt att följa standard säkerhetsriktlinjer när du bränner ljus:

- Lämna aldrig ett brinnande ljus utan tillsyn
- Håll det borta från saker som kan fatta eld
- Håll det utom räckhåll för barn och husdjur.

Skötsel

När du njuter av dina ljus kan du märka lite sot som dyker upp på din spismantel eller väggen bakom den. Oroa dig inte, det är helt normalt! För att hålla allt fräscht, torka helt enkelt bort sotet med en fuktig trasa. Regelbunden rengöring hjälper till att förhindra ansamling och håller ditt utrymme i bästa skick.

Återvinning

Förpackning

Efter att du har packat upp din produkt kan du överväga att behålla huvudlådan. Den svarta, eleganta lådan är utformad för att vara robust och återanvändas som en praktisk förvaringsbehållare för dina tillhörigheter.

Kartonglådor är allmänt återvinningsbara som en del av hushållens återvinningsprogram. Platta till lådan, ta bort tejp och alla skyddsmaterial som inte är av kartong och lägg den i återvinningskärl.

Alla skyddande skummaterial är återvinningsbara och bör kastas i lämplig behållare för återvinningsbart material, inte med vanligt hushållsavfall.

Eldstad

När din eldstad når slutet av sin livslängd bör den återvinnas på ett ansvarsfullt sätt. Produkten är främst tillverkad av material som vanligtvis används i byggbranschen. För att återvinna den korrekt, vänligen ta den till en lokal återvinningscentral som tar emot byggmaterial.

Ljus

Efter att ha använt ljusen, ta bort eventuellt kvarvarande vax genom att frysa burkarna över natten eller försiktigt hälla i kokande vatten. När de är rena, återanvänd burkarna för förvaring eller dekoration, eller återvinn dem med glasprodukter.

Juridisk information

Innehåll

Allt innehåll i denna broschyr, inklusive text, bilder och design, är TAGUs immateriella egendom. Obehörig användning eller reproduktion kan leda till rättsliga åtgärder.

Produkt

Designen och funktionerna hos denna produkt är juridiskt skyddade av ett eller flera patent eller registrerade designers. För mer information, besök www.tagu.eu/patents.

Användning av denna produkt, dess design eller funktioner utan korrekt tillstånd, eller i strid med patent, är förbjuden och kan leda till rättsliga åtgärder.

Ασφάλεια

Το τζάκι ZenFlame είναι κατασκευασμένο από Lightstone®, ένα υλικό που δημιουργήθηκε από το εμπορικό μας σήμα, γνωστό για την αντοχή του και τις πυρίμαχες ιδιότητές του. Το Lightstone® προέρχεται από προσεκτικά επιλεγμένα φυσικά ορυκτά, προσδίδοντάς του μια εντυπωσιακά αυθεντική εμφάνιση και αίσθηση.

Το προϊόν έχει υποβληθεί σε αυστηρές δοκιμές και έχει πιστοποιηθεί ως εξαιρετικά ανθεκτικό στη φωτιά σύμφωνα με τα ακόλουθα πρότυπα:

- EN 13501-1: Πυροπροστασία δομικών προϊόντων και δομικών στοιχείων.
- EN ISO 1182: Δοκιμή ακαυστότητας δομικών υλικών.
- EN ISO 11925-2: Δοκιμές αντίδρασης στη φωτιά για δομικά υλικά.

Το υλικό Lightstone® παρέχει ένα αξιόπιστο φράγμα κατά της θερμότητας και της φωτιάς, προσφέροντας ένα ασφαλές μέρος για να χρησιμοποιείτε τα κεριά σας. Ωστόσο, είναι ακόμη απαραίτητο να ακολουθείτε τις βασικές οδηγίες ασφαλείας όταν καίτε κεριά:

- Μην αφήνετε ποτέ ένα αναμμένο κεριά χωρίς επίβλεψη
- Κρατήστε το μακριά από αντικείμενα που μπορούν να πάρουν φωτιά
- Κρατήστε το μακριά από παιδιά και κατοικίδια.

Φροντίδα

Καθώς απολαμβάνετε τα κεριά σας, μπορεί να παρατηρήσετε λίγη αιθάλη να εμφανίζεται στο μανδύα του τζακιού ή στον τοίχο πίσω από αυτό. Μην ανησυχείτε, είναι απολύτως φυσιολογικό! Για να διατηρήσετε τα πάντα φρέσκα, απλά σκουπίστε την αιθάλη με ένα υγρό πανί. Ο τακτικός καθαρισμός θα βοηθήσει στην αποφυγή συσσώρευσης και θα κρατήσει τον χώρο σας στην καλύτερη κατάσταση.

Ανακύκλωση

Συσκευασία

Μετά το ξεπακετάρισμα του προϊόντος σας, σκεφτείτε να κρατήσετε το κύριο κουτί. Το μαύρο, κομψό κουτί σχεδιάστηκε για να είναι ανθεκτικό και να επαναχρησιμοποιηθεί ως βολικό δοχείο αποθήκευσης για τα προσωπικά σας αντικείμενα.

Τα χαρτοκιβώτια είναι ευρέως ανακυκλώσιμα στο πλαίσιο των

προγραμμαμάτων ανακύκλωσης οικιακών απορριμμάτων. Διπλώστε το κουτί, αφαιρέστε την ταινία και όλα τα μη χαρτονένια προστατευτικά υλικά και τοποθετήστε το στον κάδο ανακύκλωσης.

Όλα τα προστατευτικά υλικά αφρού είναι ανακυκλώσιμα και πρέπει να απορρίπτονται στον κατάλληλο κάδο για ανακυκλώσιμα, όχι με τα κανονικά οικιακά απορρίμματα.

Τζάκι

Όταν η διάρκεια ζωής του τζακιού σας φτάσει στο τέλος της, πρέπει να ανακυκλωθεί υπεύθυνα. Το προϊόν είναι κατασκευασμένο κυρίως από υλικά που χρησιμοποιούνται συνήθως στην κατασκευή. Για σωστή ανακύκλωση, παρακαλούμε να το μεταφέρετε σε ένα τοπικό κέντρο ανακύκλωσης που δέχεται οικοδομικά υλικά.

Κεριά

Μετά τη χρήση των κεριών, αφαιρέστε τυχόν υπολειπόμενο κερί καταψύχοντας τα βάζα όλη τη νύχτα ή ρίχνοντας προσεκτικά βραστό νερό. Μόλις καθαριστούν, επαναχρησιμοποιήστε τα βάζα για αποθήκευση ή διακόσμηση, ή ανακυκλώστε τα με γυάλινα προϊόντα.

Νομική ειδοποίηση

Περιεχόμενο

Όλο το περιεχόμενο αυτού του φυλλαδίου, συμπεριλαμβανομένου του κειμένου, των εικόνων και του σχεδιασμού, αποτελεί πνευματική ιδιοκτησία της TAGU. Η μη εξουσιοδοτημένη χρήση ή αναπαραγωγή μπορεί να οδηγήσει σε νομικές ενέργειες.

Προϊόν

Ο σχεδιασμός και τα χαρακτηριστικά αυτού του προϊόντος προστατεύονται νομικά από ένα ή περισσότερα διπλώματα ευρεσιτεχνίας ή καταχωρημένα σχέδια. Για περισσότερες πληροφορίες, παρακαλούμε επισκεφθείτε τη διεύθυνση www.tagu.eu/patents.

Η χρήση αυτού του προϊόντος, του σχεδιασμού ή των χαρακτηριστικών του χωρίς την κατάλληλη εξουσιοδότηση ή σε παραβίαση διπλωμάτων ευρεσιτεχνίας, απαγορεύεται και μπορεί να οδηγήσει σε νομικές ενέργειες.

TAGU